



## MEDIDAS

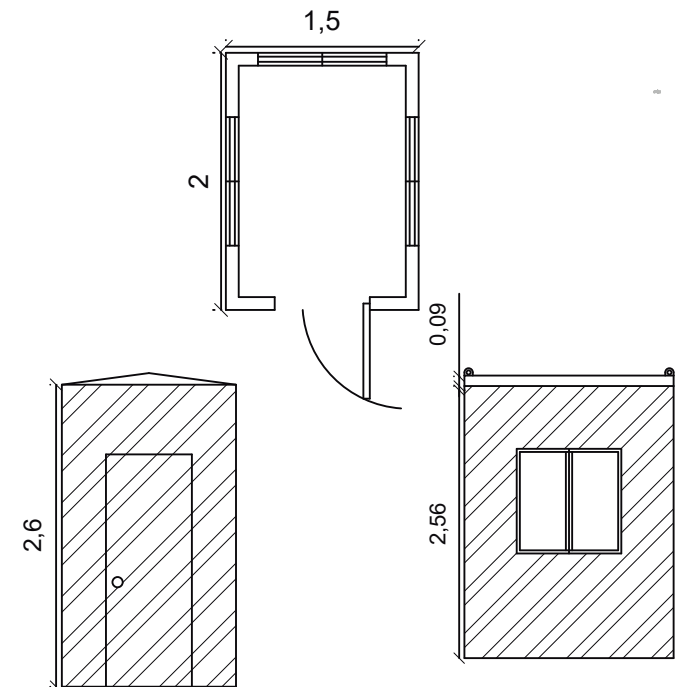
|                      |                         |                         |                       |
|----------------------|-------------------------|-------------------------|-----------------------|
| <b>Peso</b>          | <b>Longitud Externa</b> | <b>Longitud Interna</b> | <b>Ventanas</b>       |
| 600 kg               | 1,5 m                   | 1,45 m                  | 3 1x1 m               |
| <b>Ancho Interno</b> | <b>Ancho Externo</b>    | <b>Altura Externa</b>   | <b>Altura Interna</b> |
| 1,43 m               | 2,0 m                   | 2,6 m                   | 2,45 m                |

## DESCRIPCIÓN

Fabricado con acero 0,6/0,8 mm de alta resistencia, puerta metálica aislada, 3 ventanas aluminio, piso flotante o linóleo de alto tráfico, aislación térmica de poliestireno expandido de 40 mm de espesor en muros, fibra cemento 4 mm pintado cielo y muros, electricidad e iluminación, pintura exterior anticorrosiva.

## USOS

- Caseta de guardia



[ventas@jblcomercial.cl](mailto:ventas@jblcomercial.cl) [www.jblcomercial.cl](http://www.jblcomercial.cl)